

Schrap- en schilmachines Schrap- en schilmachine 5 kg, schrapschijf, 230V

ARTIKEL _____

MODEL _____

NAAM _____

SIS _____

AIA _____



601218 (T5S)

Groenteschrapmachine 5 kg,
schrapschijf,
230V-50/60hz-1N

Omschrijving

Product Nr.

Schrapmachine met schrapschijf, geschikt voor 5 kg harde groenten zoals aardappelen, wortelen en schorseneren. Ter uitbreiding van de toepassingsmogelijkheden zijn extra leverbaar: een messen schilschijf en een wasschijf voor harde groenten. Capaciteit van 80 kg/uur, afhankelijk van het product. Roestvrijstalen cilindrische omkasting met roestvrijstalen schrapkamer, uitneembare lavasteen schrapschijf en waterinjectie. Scharnierend transparant kunststof deksel met handgreep, beveiligd bij openen tijdens gebruik. Ruim bemeten aluminium afvoerklap met vergrendeling door middel van handgreep. Bedieningspaneel met aan/uit schakelaar en tijdklok met automatische afslag. Eenvoudige reiniging door gladde oppervlakken. Nulspanning beveiliging. IP23 beschermd en waterdicht.

Uitvoering

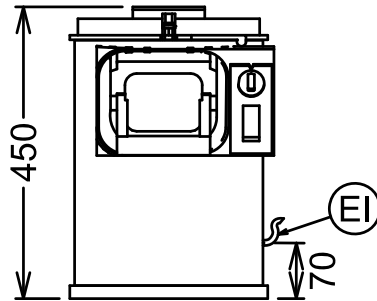
- Standaard geleverd met een lavasteen schrapplaat.
- Uitneembare schrapplaat bedekt met een zeer robuust schurend materiaal (silicium carbide)
- Het ontladen van de producten is makkelijk dankzij de uitvoer opening, waarbij de schijf handmatig gedraaid kan worden om het product uit de schrapkamer te leiden.
- Een magneetschakelaar stopt de werking van de machine als het deksel of de deur wordt geopend.
- Rode UIT, groene AAN knoppen en timerknop.
- Productiviteit is geschikt voor 30 tot 100 maaltijden per service.

Constructie

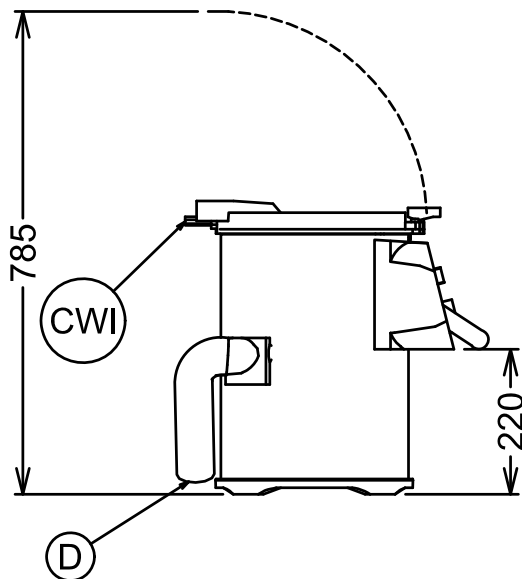
- Roestvrijstalen constructie met transparant deksel van stootvast kunststof.
- IP23 waterdichte bedieningsknoppen.
- Het transparant polycarbonaat deksel is voorzien van een magneetcontact beveiliging zodat de motor niet kan werken als het deksel niet gesloten is.

Goedkeuring

Front aanzicht

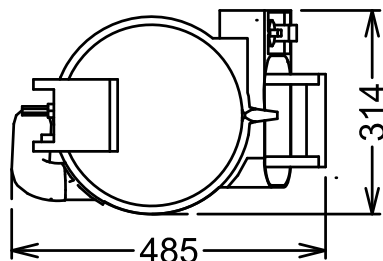


Zij aanzicht



CWI = Koud water invoer 1
 D = Afvoer
 EI = Elektrische aansluiting

Boven aanzicht



Elektra

Voltage

220-240 V/1N ph/50/60 Hz

601218 (T5S)

Elektrisch max. vermogen

0.12 kW

Stekker type

CE-SCHUKO

Water

Afvoer aansluiting

47mm

Water toevoer leiding, koud/warm

17

Capaciteit

Capaciteit (max.)

80 kg/uur

Capaciteit

5 liter

Algemene gegevens

Externe afmetingen, lengte 314 mm

Externe afmetingen, breedte 485 mm

Externe afmetingen, hoogte 450 mm

Gewicht, netto (kg) 17

Waterdichtheid index IP23

Meegeleverde accessoires

- 1 stuks LAVASTEEN SCHRAPSCHIJF, voor T5S PNC 653182

Optionele accessoires

- WASSCHIJF met verwisselbare BORSTELS, voor T5S PNC 653057
- LAVASTEEN SCHRAPSCHIJF, voor T5S PNC 653182
- MESSEN SCHILSCHIJF, voor T5S PNC 653183
- ONDERSTEL met FILTER, gemonteerd, roestvrijstalen open onderstel met inschuifbaar roestvrijstalen afzetblad, kunststof opvangbak met inklapbaar schillenfilter, voor T5S-T10E-T15E PNC 653783
- ONDERSTEL met FILTER, ongemonteerd, roestvrijstalen open onderstel met inschuifbaar roestvrijstalen afzetblad, kunststof opvangbak met inklapbaar schillenfilter, voor T5S-T10E-T15E PNC 653784